

Уравнительная платформа DSIMC

Перв. примен.

Справ. №

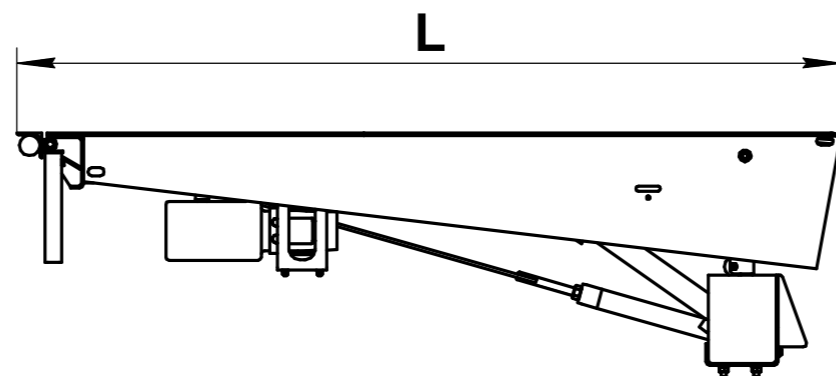
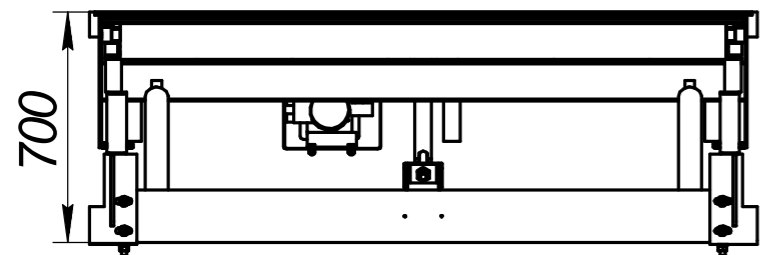
Подп. и дата

Инд. № д.ц.д.

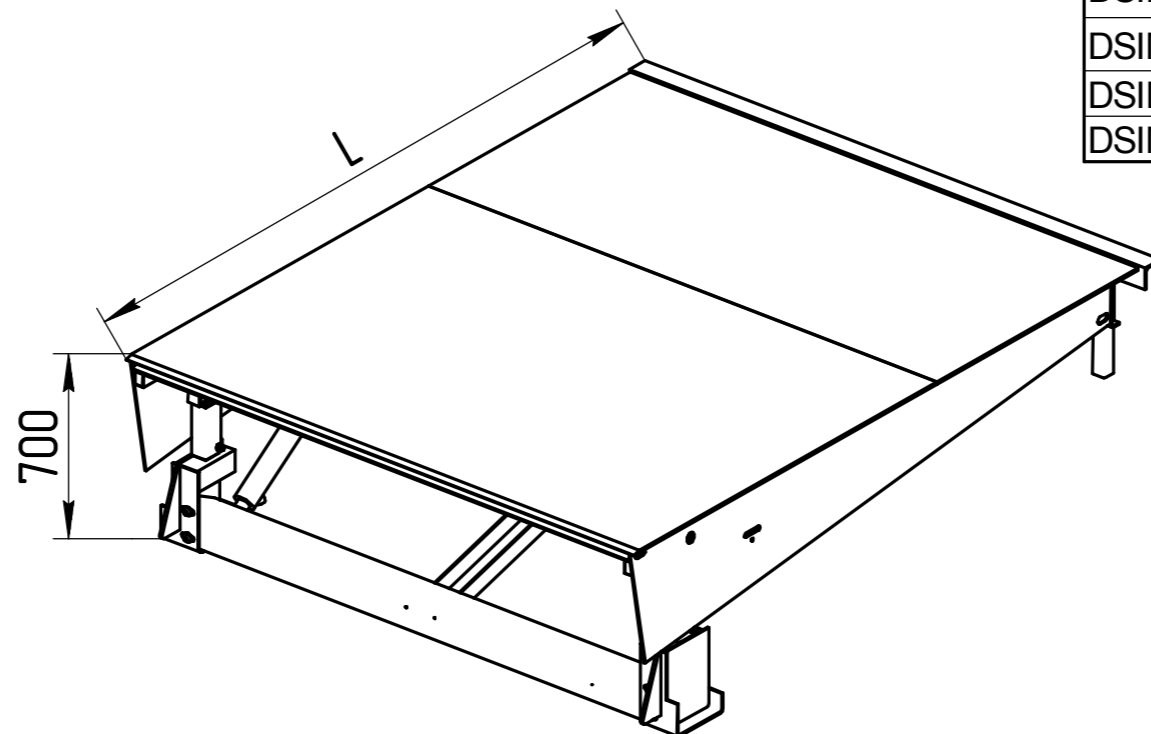
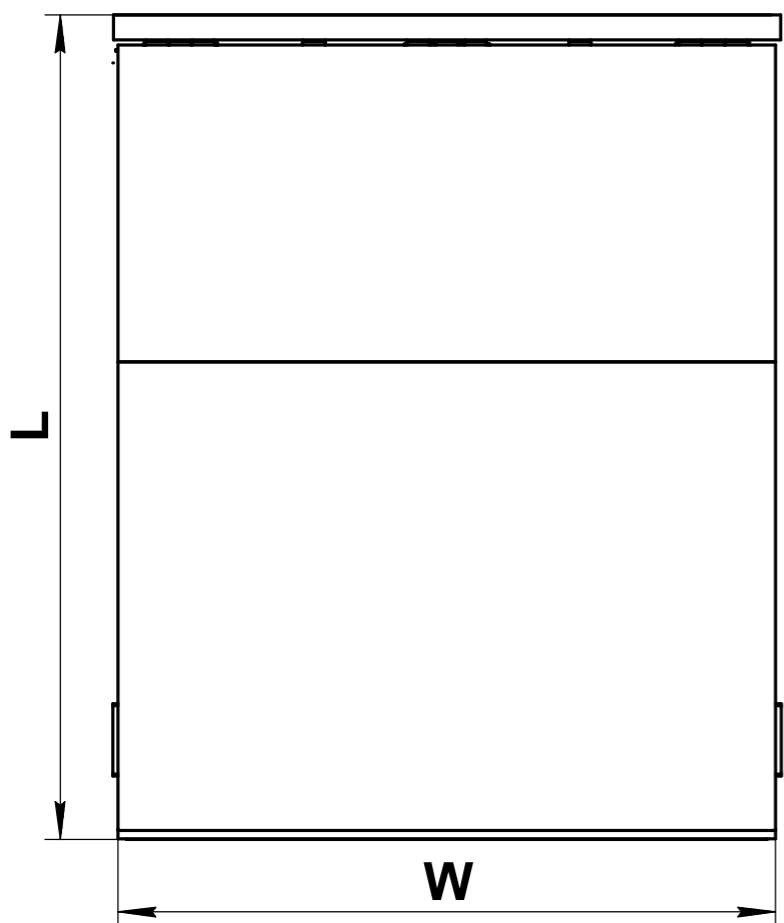
Взам. инв. №

Подп. и дата

Инд. № подл.



Артикул ур. платформы	Размер ур. платформы (длина x ширина, м)	L, мм	W, мм
DSIM202005-(06)C	2087x2000	2087	2000
DSIM202205-(06)C	2087x2200	2087	2200
DSIM202405-(06)C	2087x2400	2087	2400
DSIM252010-(06)C	DSIM252005-(06)C	2587	2000
DSIM302010-(06)C	DSIM302005-(06)C	3087	2000
DSIM252210-(06)C	DSIM252205-(06)C	2587	2200
DSIM302210-(06)C	DSIM302205-(06)C	3087	2200
DSIM252410-(06)C	DSIM252405-(06)C	2587	2400
DSIM302410-(06)C	DSIM302405-(06)C	3087	2400



Уравнительная платформа DSIMC						
Изм.	Лист	№ докум.	Подп.	Дата		
Разраб.						
Проб.						
Т.контр.						
Н.контр.						
Утв.						
Электрогидравлическая уравнительная платформа с выдвижной аппаратурой консольного типа				Лит.	Масса	Масштаб
				Лист	Листов	1
				DOORHAN		
				Формат А3		